

PÖYDÄT

Pöytäratkaisut erilaisiin kohteisiin huomioiden aina käyttötärpeen lisäksi mm. porraskorkeuden ja kulkuvälit.

LIUKUHELAPÖYTÄ

Teräsrunkoinen pöytäratkaisu. Sopii toimivuudeltaan erinomaisesti katsomoihin, joissa pienehkö etenemä portaikossa. Liukuhelapöytä on verrattavissa käytettävyydeltään puiseen kotelotasoon.

- Runko: 4 mm teräs pulverimaalattu RAL-sävyyn
- Taso: 400 x 400 x 10 mm viilutettu tai laminaatilla pinnoitettu koivuvaneri. Saatavissa myös umpilaminaattisena, optiona 12 ja 15 mm levyn paksuudet

TAITTOTASO

Syvyysuunnassa puoliksi taittuva pöytätaso. Usein käytetty vanhoissa kohteissa, joissa porrassyvyyttä ei ole riittävästi vapaan kulkuvälin toteutumiseen, mutta halutaan kiinteän pöytäratkaisun edut.

- Taso: Viilutettu tai laminaattipintainen 18 mm koivuvaneri
- Asennetaan tuolien selkään erillisellä asennusraudalla

KIINTEÄ PÖYTÄ

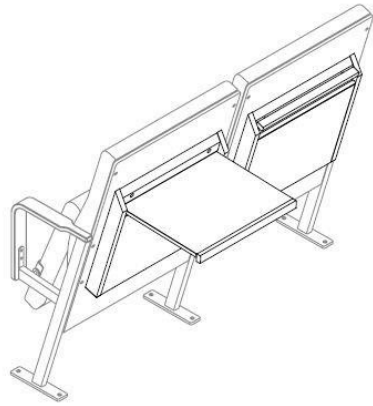
Kiinteä pöytä on pinta-alaltaan suurin tasovaihtoehto. Pöytäratkaisuista se vaatii eniten porrassyvyyttä. Kiinteä pöytä soveltuu myös kaareville riveille.

- Taso: Viilutettu tai laminaattipintainen, reunalistoitettu 19 mm mdf. Syvyyssmitoitus portaan mitoituksen mukaan.
- Asennetaan tuolien selkään erillisellä asennusraudalla

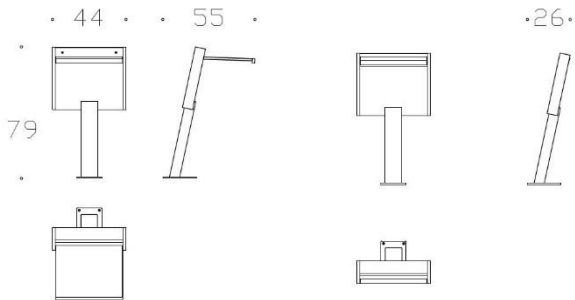
KÄSINOJATASO kaasujousikeventein

Käsinojan alta esiin taittuva kirjoitustaso. Varustettu kaasujousitoimisella "anti-panic"-toiminnolla, joka vetää tason käsinojan alle pois kulkuväylältä.

- Taso: koko n. A4-paperi, 12 mm viilutettu tai laminaattipintainen koivuvaneri
- Runko: Teräsrakenteinen, jalkaan integroitu
- Kaasujousi: 160 Nm



Note WB



SAKSINIVELTASO

Saksinivelmekanismi on toiminnaltaan lähes äänetön. Tukevaan mekanismiin kiinnitetään viilutettu/ laminoitu taso, joka taittuu kiinni ollessaan edessä olevan selän suuntaisesti. Sopii toimivuudeltaan erinomaisesti katsomoihin, joissa portaikon etenemä pienehkö. Toimii erinomaisesti myös kaarevissa saleissa.

- Taittomekanismi: Pulverimaalattu teräs, 3 mm
- Taso: koko 400 x 320 x 20 mm, viilutettu tai laminaattipintainen, reunalistoitettu 19 mm mdf

KOTELOTASO

Puinen kotelotaso sopii toimivuudeltaan erinomaisesti katsomoihin, joissa pienehkö etenemä portaikossa.

- Kotelo: massiivipuu/viilutettu vaneri, koko 440 x 426 x 48 mm.
- Taso: koko 400 x 350 x 12 mm viilutettu tai laminaatilla pinnoitettu, reunalistoitettu koivuvaneri

NoteWB

Ratkaisu syviin portaisiin ja olosuhteisiin, joissa esimerkiksi porraskorkeuden puolesta kirjoitustason kiinnittäminen tuolin selkänojaan ei ole mahdollista.

- Runko/jalka: Pulverimaalattu teräs. Optio latauspisteen ja kiinteän verkon integroimiseen.
- Kotelo: massiivipuu/viilutettu vaneri, koko 440 x 426 x 48 mm
- Taso: koko 400 x 350 x 12 mm viilutettu tai laminaatilla pinnoitettu, reunalistoitettu koivuvaneri