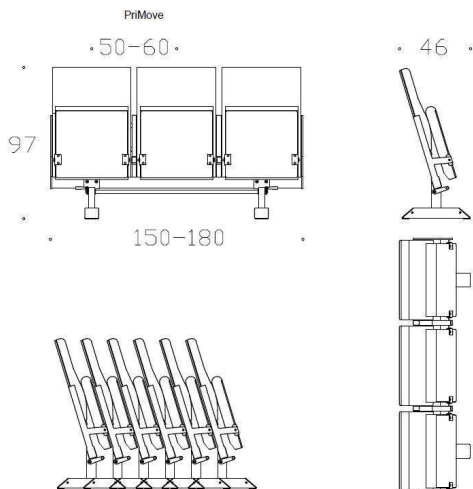




PRIMOVE

PriMove auditorioistuimella on helppo muuttaa tuolien sijoittelua, palkki-istuimen pyörästön voi vapauttaa ja lukita vipua polkaisemalla. Siirtämällä palkit peräkkäin saa PriMoven varastoitua pieneen tilaan. Palkista on mahdollista saada käsinojallinen versio, johon voi sijoittaa myös kirjoitustason. Kaikki saatavilla olevat kirjoitustasot sopivat myös PriMoven selän taustaan.

Ergonomiseen Primo-tuoteperheeseen kuuluvat myös Primo-auditoriotuoli sekä Primo-teleskooppituoli.



Rakenne: Metallirunko. Istuin nousee ylös jousen avulla. Istuin ympäriverhoiltu tai alapuolelta viilutettua/perforoitua vaneria. Selkä ympäriverhoiltu tai selän tausta viilutettua vaneria.

Kirjoitustaso: Kaikki muut paitsi kiinteä taso

Käsinojat: Suorat tai L-muotoiset puukäsinojat, myös ilman käsinojia

Pehmuspaksuus: Istuin 5 cm, selkä 4 cm / 6 cm, CMHR vaahtomuovia

Selkäkulma: 17 astetta

Puuosat: Koivu, pyökki, saarni, vaahtera, tammi jne. lakattu, petsattu tai maalattu haluttuun sävyyn

Metalliosat: Pulverimaalattu haluttuun RAL-sävyyn

Kangasmenekki: 1,1 m / tuoli